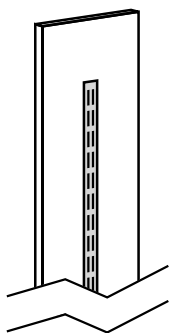


PROCHEMA BAAR AG



/// SMILE



77.301T

Wandschiene Smile mit Art. 75.354X

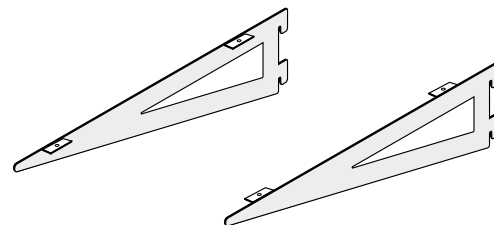
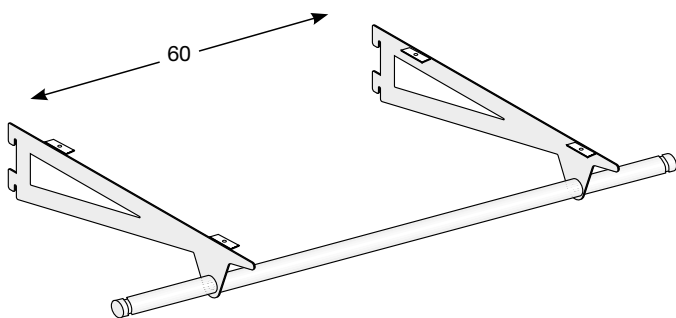
Masse: 10 x H240 cm

Farbe: Weiss glänzend

Smile upright with art. 75.354X

Dimensions: 10 x H 240 cm

Colours: Bright white



77.201C

Tablarträger (Paar) - links/rechts

Länge: 34 cm

Shelf holders couple - L + R

Length: 34 cm

77.205C

Tablarträger (Paar) - links/rechts, mit Tragstange

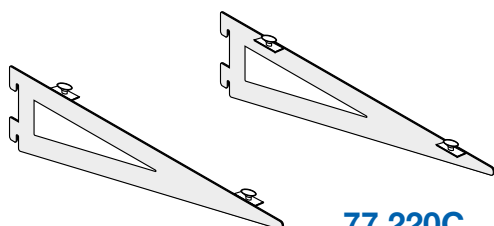
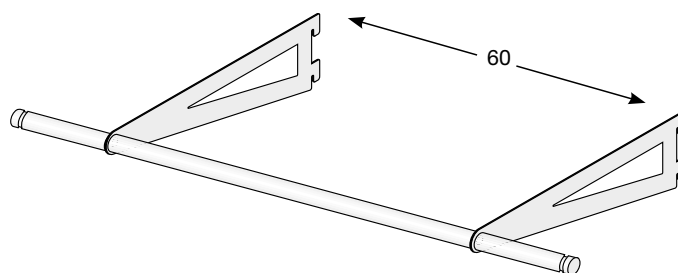
Tiefe: 34 cm

Länge: 119 cm (Modul 60 cm)

Shelf holders couple - L + R with hanging bar

Depth: 34 cm

Length: 119 cm (module 60 cm)



77.220C

Glastablarhalter (Paar)

Länge: 34 cm

Shelf holders couple for glass

Length: 34 cm

77.230C

Tragstange

Tiefe: 29 cm

Länge: 119 cm (Modul 60 cm)

Hanging bar

Depth: 29 cm

Length: 119 cm (module 60 cm)

77.224C

Glastablarhalter (Paar) - links/rechts, mit Tragstange

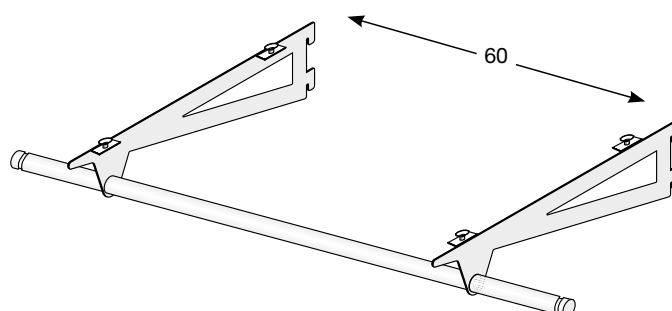
Tiefe: 34 cm

Länge: 119 cm (Modul 60 cm)

Shelf holders couple for glass with hanging bar

Depth: 34 cm

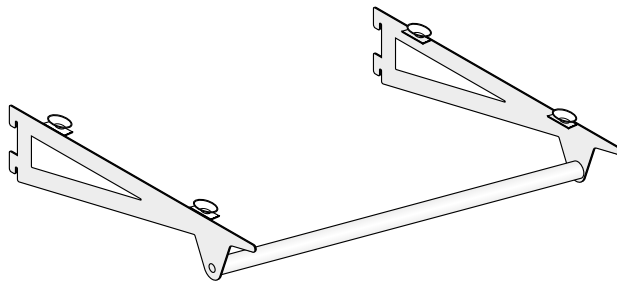
Length: 119 cm (module 60 cm)





Wandschiene Smile Modul 60 cm
Smile upright module 60 cm





77.225C

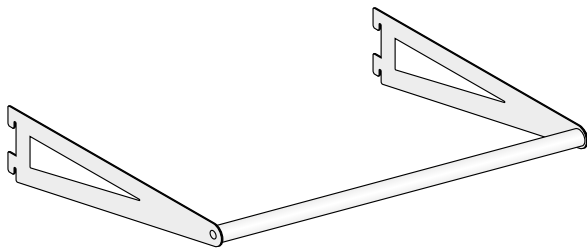
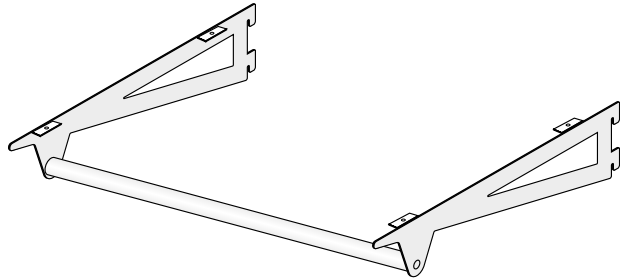
Glastablarhalter (Paar) mit Tragstange
Tiefe: 34 cm
Länge: 69 / 99 cm

Shelf holders couple for glass with hanging bar
Depth: 34 cm
Length: 69 - 99 cm

77.206C

Tablarträger (Paar) - links/rechts, mit Tragstange
Tiefe: 34 cm
Länge: 69 / 99 cm

Shelf holders couple - L + R with hanging bar
Depth: 34 cm
Length: 69 - 99 cm



77.231C

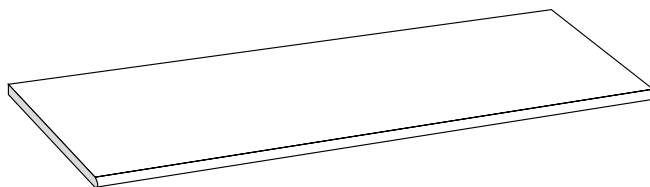
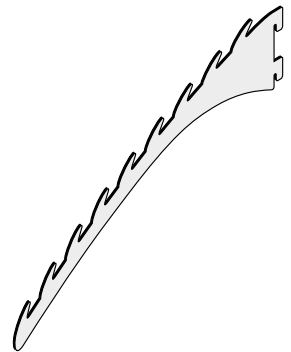
Tragstange
Tiefe: 29 cm
Länge: 69 / 99 cm

Hanging bar
Depth: 29 cm
Length: 69 - 99 cm

77.250C

Träger 9-teilig
Länge: 38 cm

9-places rack
Length: 38 cm



05201T/119E

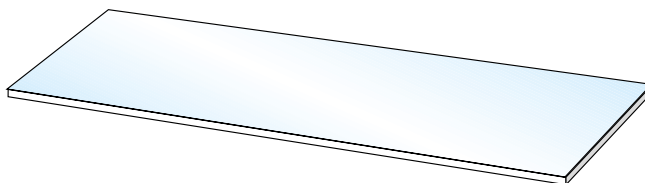
Holztablar
Masse: 119 x 40 cm
Farben: Weiss glänzend

Wooden shelf
Dimensions: 119 x 40 cm
Colours: Bright white

05401V/119

Glastablar matt
Masse: 119 x 40 cm

Tempered white glass shelf
Dimensions: 119 x 40 cm





Wandschiene Smile Farbe Cemento
Smile upright concrete colour



LEGENDE:

C	=	verchromt
H	=	Gold lackiert
T	=	Holz
U	=	Plastik
V	=	Glas
W	=	Spiegel doppelseitig
X	=	lackiert
Y	=	transparent lackiert
Z	=	verzinkt

LENKROLLEN:

RG	=	Lenkrollen Ø 80 mm
RGF	=	Lenkrollen Ø 80 mm, 2 zum Arretieren
RG100	=	Lenkrollen Ø 100 mm
RGF100	=	Lenkrollen Ø 100 mm, 2 zum Arretieren

LEGEND:

C	=	<i>chromium-plated</i>
H	=	<i>gold painted</i>
T	=	<i>wood</i>
U	=	<i>plastic</i>
V	=	<i>glass</i>
W	=	<i>mirror on both sides</i>
X	=	<i>painted</i>
Y	=	<i>transparent painted</i>
Z	=	<i>zinc-plated</i>

CASTORS:

RG	=	<i>big castors Ø 80 mm</i>
RGF	=	<i>big castors Ø 80 mm, two with brake</i>
RG100	=	<i>big castors Ø 100 mm</i>
RGF100	=	<i>big castors Ø 100 mm, two with brake</i>

