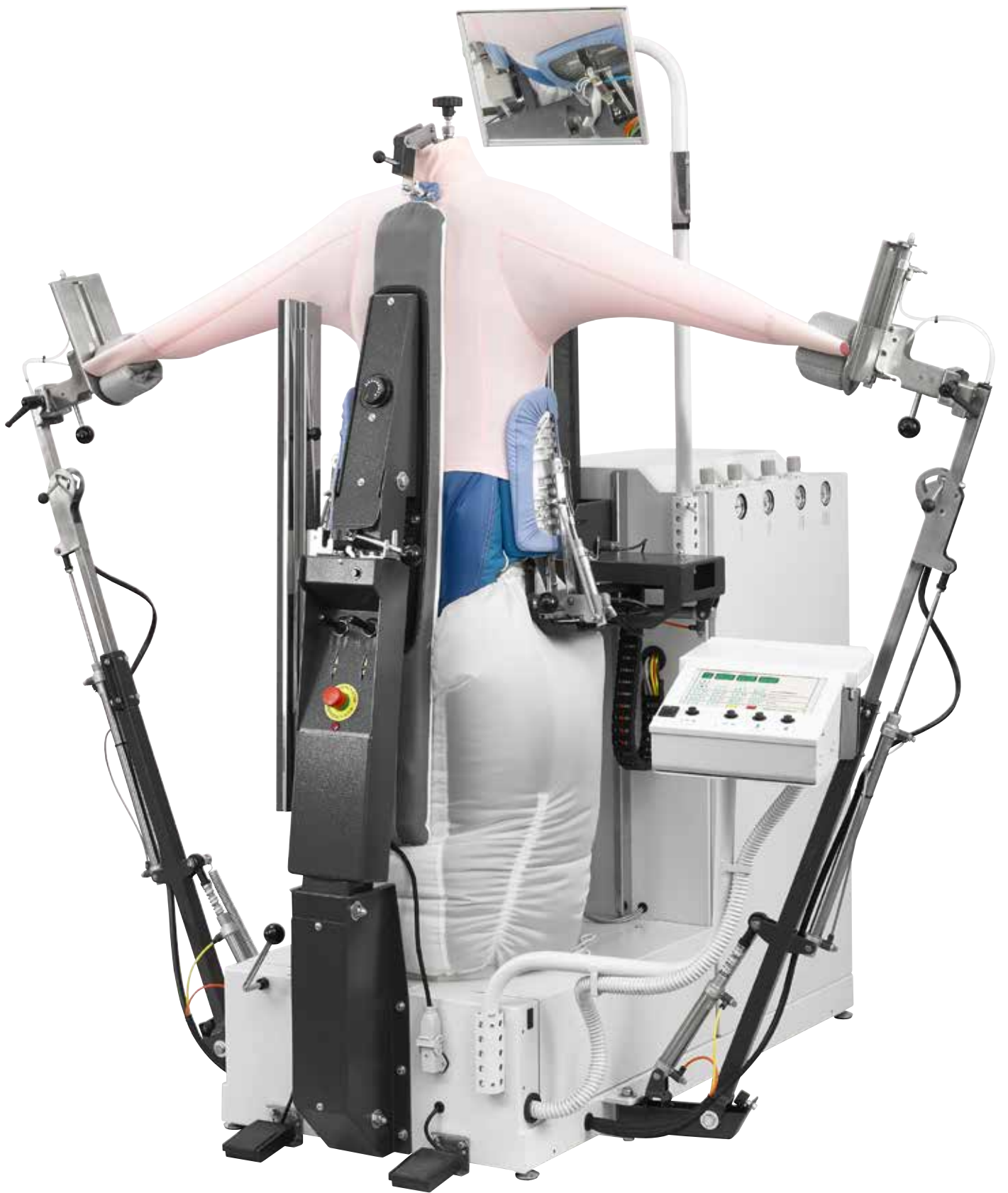


TREVIL®



Princess Ultra



- You can choose from two types of cuff clamps: one for long sleeves; the other can be used for both long and short sleeve shirts.
- Puoi scegliere tra due tipi di tendimanca: uno per le camicie lunghe; l'altro per manica lunga o per manica corta.
- Puedes elegir entre dos tipos de tensor de manga: uno para las mangas largas; el otro para manga larga o para manga corta.
- Vous pouvez choisir entre deux types de tendeurs de manche ; le premier idéal pour les chemises longues ; le second pour manche longue ou pour manche courte.
- Sie haben die Wahl zwischen zwei Sorten Ärmelstreckern: Einer ist ideal für Langarmhemden, der andere mit Doppelfunktion für Langarm und Kurzarm.



- The heated front clamp has a thermostat for adjusting the temperature according to the sensitivity of the fabric.
- La pala frontale riscaldata è termostata, con temperatura regolabile in base alla sensibilità del tessuto.
- La pala frontal está caliente y regulada por termostato, con una temperatura que se puede ajustar dependiendo de la sensibilidad del tejido.
- La pale frontale chauffante possède un thermostat, avec une température à régler en fonction de la sensibilité du tissu.
- Die beheizte vordere Andruckleiste ist thermostatgesteuert, ihre Temperatur ist wie bei einem Bügeleisen je nach Gewebeat regulierbar.



- The height of the cuff clamps can be adjusted with a single movement.
- Regola l'altezza delle pinze tendimanca con un solo gesto.
- Regula la altura de las pinzas tensoras de mangas con un único gesto.
- Réglez la hauteur des pinces de tension des manches en un seul geste.
- Mit einem einzigen Griff werden die Ärmelstreckklammern in der Höhe reguliert.



- The patented front clamp has a dual function: one side is heated for drying the front placket on wet shirts; the other side is soft to keep jackets, coats and any dry-cleaned garments closed. To change the clamp... simply turn the knob!
- La pala frontale brevettata è a doppia funzione: un lato è riscaldata, per asciugare il cannoncino delle camicie umide; l'altro lato è soffice, per tenere chiuse giacche, giubbotti e tutti i capi lavati a secco. Per cambiare pala... basta girare il pomolo!
- La pala frontal patentada ejerce una doble función: un lado está caliente, para secar la tapeta de las camisas húmedas; el otro lado es suave, para mantener cerradas chaquetas cazadoras y todo tipo de prendas lavadas en seco. Para cambiar la pala, no tienes más que girar la manilla.
- La pale frontale brevetée a une double fonction. Un côté est chauffé pour sécher le devant des chemises humides ; l'autre est souple, pour tenir fermés les vestes, blousons et tous les vêtements lavés à sec. Pour changer de pale... il suffit de tourner la poignée !
- Die patentierte vordere Andruckleiste besitzt eine zweifache Funktion: Eine Seite ist beheizt zum Trocknen der Knopflochleiste von feuchten Hemden; die andere Seite ist weich, um Jacken, Blousons und alle chemisch gereinigten Kleidungsstücke geschlossen zu halten. Zum Wechsel der Andruckleiste... einfach am Knopfgriff drehen!



- A special windproof "skirt" prevents steam and air from being lost into the area below the hem of the garment. The skirt repositions itself automatically.
- Una speciale "gonna" impermeabile impedisce che il vapore e l'aria escano nella zona sotto all'orlo del capo. La gonna si riposiziona da sola.
- Un "faldón" especial impermeable impide que el vapor y el aire salgan a la zona bajo el borde de la prenda. El faldón se vuelve a posicionar por sí solo.
- Une jupe imperméable spéciale empêche que la vapeur et l'air ne s'échappent sous l'ourlet du vêtement. La jupe se repositionne toute seule.
- Ein spezieller luftdichter „Rock“ verhindert, dass Dampf und Luft unter dem Saum des Kleidungsstücks nach außen entweichen. Dieser Rock bringt sich ganz von allein wieder in Position.



- The sides can be narrowed and widened significantly: Princess Ultra can iron an XXXL shirt and a child's shirt!
- I fianchi si stringono e si allargano con un'ampiezza incredibile: Princess Ultra riesce a stirare sia una camicia XXXL, sia una camicia da bambino!
- Los costados se reducen y se ensanchan con una amplitud increíble: Princess Ultra consigue planchar tanto una camisa XXXL como una camisa de niño.
- Les côtés se resserrent et s'écartent avec une ampleur incroyable ; Princess Ultra réussit à repasser aussi bien une chemise XXXL qu'une chemise d'enfant !
- Die Seiten ziehen sich zusammen oder dehnen sich unglaublich weit aus: Mit der Princess Ultra lässt sich ein XXXL-Hemd genauso gut wie eine Kinderbluse bügeln!



- The collar clamp can be detached for inserting and removing garments not buttoned in front.
- La pinza fermacollo si può staccare per infilare e sfilare capi non abbottonati sul davanti.
- La pinza de sujeción del cuello se puede soltar para introducir y retirar prendas no abotonadas en la parte delantera.
- La pince de maintien du col peut se détacher pour enfiler et ôter les vêtements non boutonnés sur le devant.
- Der Kragenhalter lässt sich zum Aufziehen und Abnehmen von vorne nicht geknöpften Kleidungsstücken abnehmen.



- The inclination of the shoulders can be adjusted for easily adapting to any type of garment.
- L'inclinazione delle spalle si regola, per adattarsi facilmente al diverso taglio dei capi.
- La inclinación de los hombros se regula para adaptarse fácilmente a prendas de todas las tallas.
- L'inclinaison des épaules se règle pour s'adapter facilement à la différente coupe des vêtements.
- Die Schulterneigung lässt sich regulieren, um sich an verschiedene Kleidergrößen anzupassen.



- Its base is only 55 cm wide. When not in use, the arms can be folded along the sides of the machine.
- La base di Princess Ultra è larga solo 55cm. Quando non li usi, puoi piegare i bracci lungo i fianchi della macchina.
- Su base sólo mide 55 cm de ancho. Cuando no lo usas, puedes plegar los brazos a lo largo de los costados de la máquina.
- Sa base a une largeur de seulement 55 cm, comme une chaise ! Lorsque vous avez fini de l'utiliser, vous pouvez replier les bras le long des côtés de la machine.
- Ihr Fuß ist nur 55 cm breit, nicht mehr als ein Stuhl! Die Arme lassen sich bei Nichtgebrauch seitlich an das Gerät anlegen.



- With only one product you have a shirt presser, a mannequin for jackets and coats, and a valid assistant for ironing or touching up any type of coat or jacket.
- Con un solo prodotto hai uno stiracamicie, un manichino per giacche e cappotti e un valido alleato per stirare o sgrassare ogni tipo di capospalla.
- Con un único producto tienes una plancha para camisas, un maniquí para chaquetas y sombreros y un aliado válido para planchar y desbastar todo tipo de prendas con hombreras.
- Avec un seul produit vous avez une machine à repasser les chemises, un mannequin pour vestes et manteaux et un bon allié pour repasser ou dégrossir tout type de pièces à manche.
- In einem einzigen Produkt haben Sie einen Hemdentopper, einen Garderobenformer für Jacken und Mäntel und eine große Hilfe beim Bügeln oder Finishen aller Jacken, Sakkos und Mäntel.

ENG Princess Ultra is the utility tensioning finisher that provides a good finish of any type of fabric, either wet or dry, in a wide range of styles and sizes.

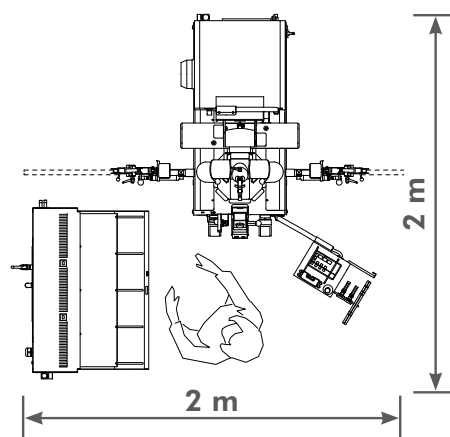
ITA Princess Ultra è il manichino tensionato universale che stira ogni tipo di capospalla, ogni tessuto, sia umido, sia asciutto in un'ampia gamma di taglie e lunghezze.

ESP Princess Ultra es el maniquí tensionado universal que permite obtener un buen resultado final en todo tipo de tejidos, tanto húmedos como secos,, en una amplia gama de tallas y longitudes.

FRA Princess Ultra est le mannequin de mise en tension universel qui permet d'obtenir un bon niveau de finition sur tous les types de tissus, humides ou secs, dans une vaste gamme de tailles et de longueurs.

DEU Princess Ultra ist der Universal-Garderobenformer, mit dem feuchtes oder auch trockenes Gewebe jeder Art in vielen Größen und Längen gut gefinisht werden kann.

Princess Ultra + Trevilpress CP "compact"



- With Princess Ultra and Trevilpress CP "compact" with boiler, in only four sqm, you have a cost-effective and highly efficient station for ironing shirts: directly from the washer to the bagger in less than 3 minutes!
- Con Princess Ultra ed Trevilpress CP "compact" con caldaia in soli 4 mq hai a disposizione una postazione economica ed altamente efficiente per stirare camicie e camicette: direttamente dalla lavatrice all'imbustatrice in meno di 3 minuti!
- Con Princess Ultra y Trevilpress CP "compact" con caldera en sólo 4 m² tienes a tu disposición una máquina económica y muy eficiente para planchar camisas y blusas: idirectamente de la lavadora a la máquina confeccionadora en menos de 3 minutos!
- Avec le Princess Ultra et Trevilpress CP "compact" la presse avec chaudière incorporée, dans 4m² vous disposez d'un poste de travail économique et hautement efficace pour repasser chemises et chemisiers : directement de la machine à laver à l'emballeuse en moins de 3 minutes !
- Mit der Princess Ultra und Trevilpress CP "compact" der mit Dampferzeuger erhalten Sie auf nur 4 qm eine kostengünstige, hocheffiziente Bügelstation für Hemden und Blusen: Von der Waschmaschine direkt zum Verpackungsgerät in weniger als 3 Minuten!

TECHNICAL SPECS	DATI TECNICI	DATOS TECNICOS	DONEES TECHNIQUES	TECHNISCHE DATEN	5036, 5037
Electrical requirements*	Alimentazione elettrica*	Alimentación electrica*	Entrée courant*	Elektrischer Anschluss*	400V 3N 50Hz 208-240V 3 60Hz
Power consumption	Potenza nominale	Potencia nominal	Puissance nominale	Nennleistung	
. suction	. aspirazione	. aspirador	. aspirateur	. Absaugen	0,4 kW 0.5HP
. blowing	. soffiaggio	. motor soplante	. soufflage	. Blasen	2,2 kW 3HP
. front clamp	. pala frontale	. pala frontal	. pale frontale	. Vordere Andruckleiste	1000W
Steam inlet	Entrata vapore	Entrada vapor	Entrée vapeur	Dampfeinlass	G 1/2"
Condensate outlet	Uscita condensa	Salida condensación	Sortie de vapeur d'eau condensée	Kondensatauslass	G 1/2"
Steam pressure	Pressione vapore	Presión vapor	Pression vapeur	Dampfdruck	600kPa 6bar 87PSI
Compressed air pressure	Pressione aria	Presión aire	Pression d'air	Druckluft	600kPa 6bar 87PSI
Dimensions	Dimensioni	Medidas	Dimensions	Abmessungen	57 (266)x132x168 cm 22 1/2" (104 1/2")x52"x66"
* Others available	* Altri a richiesta	* Otros por encargo	* Autres sur demande	* Andere auf Anfrage	
Subject to modification without notice	Con riserva di modifica senza preavviso	Con reserva de modificación sin previo aviso	Sous réserve de modification sans préavis	Änderungen vorbehalten	



Trevil s.r.l.
Via Copernico, 1 - Pozzo d'Adda (MI) - Italy - 20060
Tel +39 02 9093141 - Fax +39 02 90968202
www.trevil.com - info@trevil.com