



## Il primo tavolo da stiro pensato per il self service, dotato di SISTEMI BREVETTATI PER GARANTIRNE LA SICUREZZA D'USO.

Tavolo da stiro pensato per l'utilizzo in modalità self service da parte di utenti non professionali. Comprende una superficie di stiratura universale aspirante e riscaldata ed un ferro da stiro a vapore. Si interfaccia con i sistemi di pagamento esistenti.

Estremamente sicuro:

- Tutte le connessioni agli impianti sono nascoste e quindi inaccessibili e sicure
- Il sistema elettronico brevettato garantisce sicurezza e risparmio energetico durante l'attesa tra un cliente e l'altro: non ci sono parti calde esposte e la pressione in caldaia è minima. Il ferro si scalda, molto rapidamente, solo quando viene inserito il credito

Il colore può essere personalizzato per integrarsi con l'arredo esistente.

Lampada di illuminazione disponibile su richiesta.



**2270** Versione con gettoniera incorporata.  
Version with its own coin box.



**2271** Versione che si interfaccia con il sistema di pagamento centrale esistente.  
Version that can interface with the existing central payment system.

## The first ironing table designed for coin-ops. With PATENTED SYSTEMS THAT GUARANTEE THE SAFETY OF THE USER

Ironing table for coin-op usage by non-professional customers.

It includes a utility ironing surface with suction and heating and a steam iron.

It can be integrated with existing payment systems.

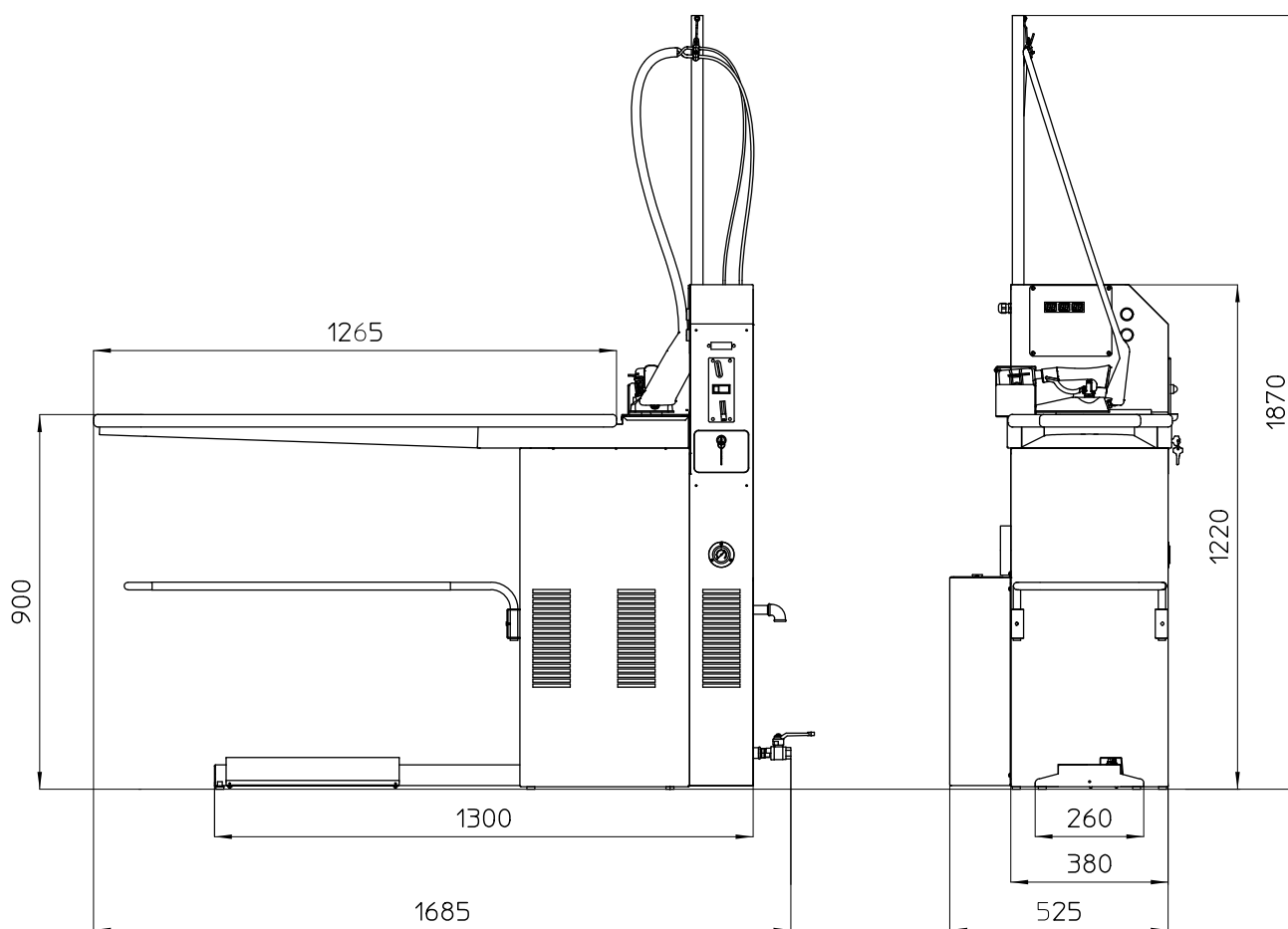
Extremely safe:

- All connections to supplies are hidden for safety
- The patented electronic control board guarantees safety and energy savings while the machine is in standby mode: there are no hot parts exposed and the pressure in the boiler is kept to a minimum. The iron heats up quickly only when a customer inserts credit.

The color of the cabinet may be custom ordered to match the design of the store.

Overhead lamp available as an option.

TECHNICAL SPECIFICATIONS	DATI TECNICI	DATOS TECNICOS	DONNES TECHNIQUES	TECHNISCHE DATEN	2270 2271
Electrical requirements	Alimentazione elettrica	Alimentación eléctrica	Entrée courant	Elektrischer Anschluss	400V 3N 50Hz*
Suction	Aspiratore	Aspirador	Aspirateur	Absaugventilator	0,45 kW
Pump	Pompa	Bomba	Pompe	Pumpe	0,37 kW
Boiler capacity	Capacità caldaia	Capacidad caldera	Capacité chaudière	Kesselinhalt	5 l
Heating element	Resistenza caldaia	Resistencia	Résistance	Heizelement	4 kW
Net weight	Peso netto	Peso neto	Poids net	Nettogewicht	95 kg
*Others available	*Altri a richiesta	*Otros por encargo	*Autres sur demande	*Andere auf Anfrage	
Subject to modification without notice	Con riserva di modifica senza preavviso	Con reserva de modificación sin previo aviso	Sous réserve de modification sans préavis	Änderungen vorbehalten	



**TREVIL**®

Trevil s.r.l.  
 Via Copernico, 1 - Pozzo d'Adda (MI) - Italy - 20060  
 Tel +39 02 9093141 - Fax +39 02 90968202  
 www.trevil.com - info@trevil.com