



2012 HOME STIR FS

Zusammenklappbarer Bügeltisch

Bedienung und Wartung

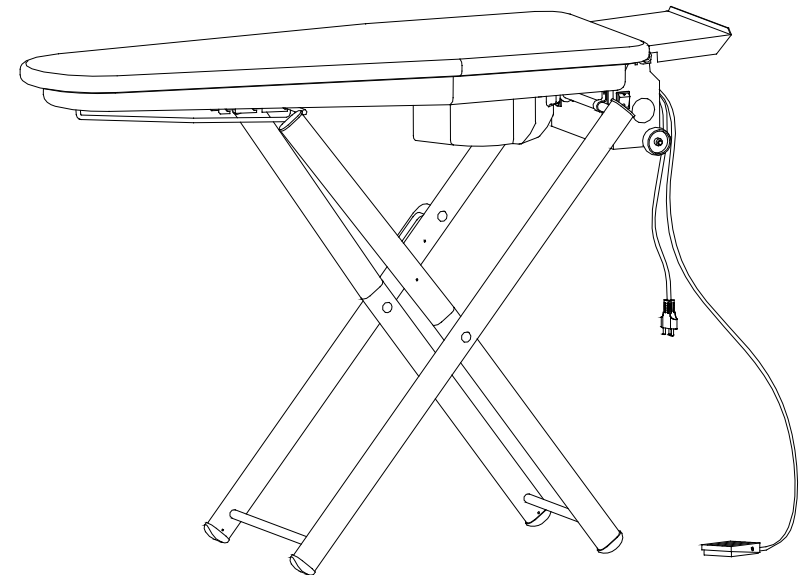
Stempel des Wiederverkäufers

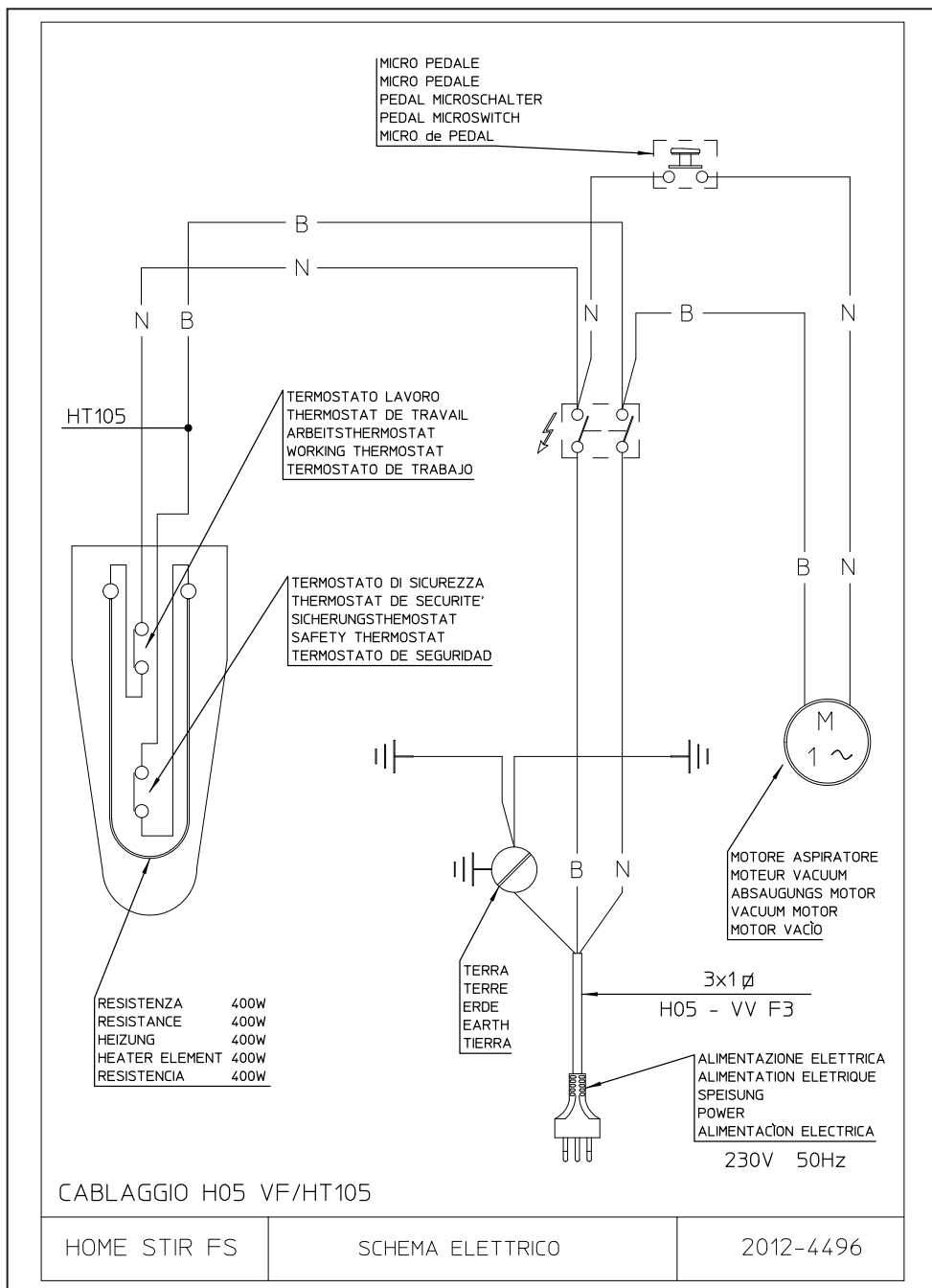
Herstellerdaten

Trevil srl
Via Copernico 1
20060 Pozzo d'Adda (MI)
ITALY
tel. +39 02 9093141
fax +39 02 90968202
www.trevil.com

Dokumentkennung

Ausgabe:	4205
Erstellungsdatum:	21/10/2005
Zuletzt erstellt am:	21/05/2010
Interne Bezeichnung des Dokuments:	2012 Home Stir FS-ed4607





Inhaltsverzeichnis

HINWEISE	3
1. Beschreibung des Geräts	4
2. Erstverwendung	4
3. Verwendung	4
3.1. Vorbereitung	4
3.2. Das Bügeln	4
3.3. Ende der Arbeit	7
4. Wartung	7
5. Verschrottung	7



HINWEISE

- Das Gerät darf weder von Kindern noch von Personen benutzt werden, die über keine betriebsbezogenen Kenntnisse verfügen.
- Das Gerät nie in Wasser oder andere Flüssigkeiten tauchen. Kein Wasser und keine Flüssigkeiten auf die Fläche schütten.
- Das Gerät bei eingestecktem Stecker nicht mit nassen Händen oder Füßen berühren.
- Das Gerät nie unbewacht lassen, wenn es an das Stromnetz angeschlossen ist.
- Bei Nichtverwendung wird empfohlen, den Versorgungsstecker vom Stromnetz abzutrennen.
- Das Gerät keinen Witterungseinflüssen aussetzen.
- Die Bügelfläche nur überzogen mit der entsprechenden (trockenen) Polsterung verwenden.
- Kein Wasser und keinen Dampf auf den Schalter oder auf die Stecker spritzen.
- Die Gitter des Gebläses nicht verstopfen.
- Zur Reinigung nur ein feuchtes Tuch verwenden.
- Das heiße Bügeleisen nie direkt auf die Metallhalterung stellen, da die Halterung sonst glühend heiß werden könnte. Zwischen dem Bügeleisen und der Halterung immer eine eigens dazu bestimmte Matte zwischen legen.

Der Hersteller lehnt jede Verantwortung für Unfälle ab, die auf eine nicht gebrauchsanweisungsgemäße Verwendung des Geräts zurückzuführen sind.

1. Beschreibung des Geräts

Das hier beschriebene Gerät ist ein beheizter Bügeltisch mit Dampfabsaugung, der in Kombination mit einem Bügeleisen zu verwenden ist. Das Gerät dient ausschließlich dem nicht professionellen Hausgebrauch. Das Gerät ist ausschließlich für den Gebrauch von Erwachsenen bestimmt. Das Gerät darf nur zum Bügeln von Kleidungsstücken und Wäsche verwendet werden. Jeder anderwärtige Gebrauch versteht sich als unsachgemäß und ist sehr gefährlich.

2. Erstverwendung

Nehmen Sie das Gerät aus der Verpackung und überprüfen Sie, ob alle nachfolgenden Einzelteile vorhanden sind:

- A. Bügeleisenhalter
- B. Bügeltischauflage

Die Karton- und Plastikverpackung sind laut den geltenden Vorschriften an Ihrem Wohnort zu entsorgen.

Das Zubehör gemäß der Abb. 2 anmontieren:

- A. Montieren Sie die Halterung für den Bügeleisen
- B. Überziehen Sie den Bügeltisch mit der mitgelieferten Bügeltischauflage

3. Verwendung

3.1. Vorbereitung

Siehe Abb. 3

- Stellen Sie das Bügelbrett auf den Boden.
- Lösen und ziehen Sie die Schnur, die den Tisch geschlossen hält, heraus (D).
- Heben Sie den Bügeltisch an, bis er die

gewünschte Höhe erreicht hat. Klemmen Sie den Stab so nah wie möglich an der gewünschten Höhe in den Haken (D).

- Stecken Sie den Versorgungsstecker in eine angemessene Steckdose (230V 50Hz).
- Den Hauptschalter des Tisches einschalten (3 - Abb. 1). Auf diese Weise wird das Widerstandselement des Bügeltisches geschaltet. Nach wenigen Minuten werden Sie spüren, dass der Bügeltisch warm wird.

3.2. Das Bügeln

Drücken Sie auf das Fußpedal (6 - Abb. 1), um den Dampf abzusaugen.

Durch die Absaugung bleiben die zu bügelnden Kleidungsstücke sicher und glatt auf dem Bügeltisch liegen. Außerdem wird der Dampf entfernt.

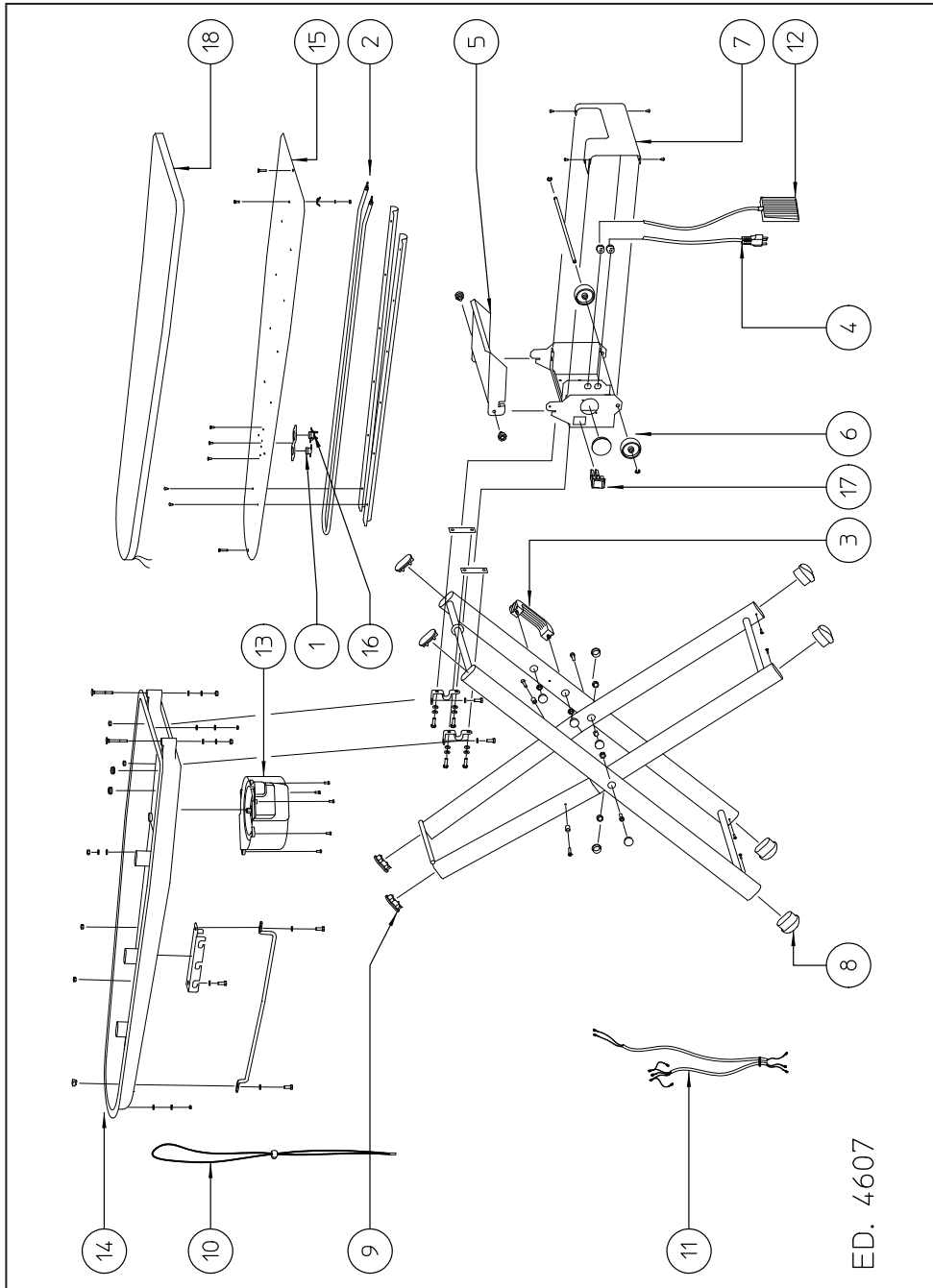
Für ein professionelles Bügelergebnis wird die folgende Arbeitsweise empfohlen:

- Die zu bügelnde Kleidung auf den Tisch legen.
- Die Dampfabsaugung schalten und den Stoff mit der Hand gut glätten.
- Mit dem Bügeleisen darüber bügeln und gleichzeitig Dampf abgeben und absaugen.
- Nachdem Sie mit dem Dampf bügeleisen über die Kleidung gebügelt haben, sollten Sie noch einige Sekunden mit der Absaugung fortfahren. Auf diese Weise trocknet und kühlt der Stoff ab und zerknittert nicht nach dem Entfernen vom Bügeltisch.

Um die Kondensatbildung in dem Bügeltisch zu vermeiden wird empfohlen, während dem Bügeln mit Dampf immer die Dampfabsaugung zu betätigen.

⚠ ACHTUNG – Lassen Sie das heiße Bügeleisen nicht direkt auf der Bügeltischauflage stehen, da dadurch die Bügeltischauflage ruiniert werden könnte.

#	Code	Q.ty	Descrizione	Beschreibung	Description
18	T002051	1	PRONTO TOP FU	PRONTO TOP	PADDING + COVER
17	F0334008	1	INTERRUTTORE	SCHALTER	SWITCH
16	B6851001	1	TERMOSTATO	THERMOSTAT	THERMOSTAT
15	B4611003	1	LAMIERA DI COPERTURA	BEDECKUNG	METAL SHEET
14	B4511001G	1	BACINELLA	SCHALE	BASIN
13	A25225	1	ASPIRATORE 220 V 50 Hz	SAUGLÜFTER	VACUUM 220/50
12	21251001	1	PEDALE	PEDAL	PEDAL
11	20961002	1	CABLAGGIO	ELEKTRISCHE ANSCHLUSSE	WIRING
10	20591001	1	CORDINO FER. PIANO	SEIL	ROPE
9	20519008	4	COPRIFORO	DECKEL	HOLE COVER
8	20519007	4	PIEDINO	FUSS	FOOT
7	20511122	1	CHIUSURA SCATOLA	KISTE DECKEL	BOX COVER
6	203004	2	RUOTA	RÄDER	WHEEL
5	2005901	1	POGGIAFERRO	BÜGELEISENABLAGE	IRON SUPPORT
4	10461001	1	CAVO ALIMENTAZIONE	ELEKTRISCHE KABEL	FEEDING CABLE
3	10019001	1	MANIGLIA	GRIFF	HANDLE
2	0230125	1	RESISTENZA	HEIZUNG	HEATING ELEMENT
1	0220551	1	TERMOSTATO	THERMOSTAT	THERMOSTAT
				Descrizione	Description
	2012			HOME STIR FS	ed 4607



ED. 4607



Abb. 1 – Teile der Maschine

- | | |
|--|-----------------------------|
| 1. Bügelfläche | 5. Speisekabel |
| 2. Bügeleisenhalter | 6. Dampfabsaugpedal |
| 3. Hauptschalter | 7. Kerben zur Höhenregelung |
| 4. Fach für die Unterbringung der Stromkabel und des Fußpedals | |

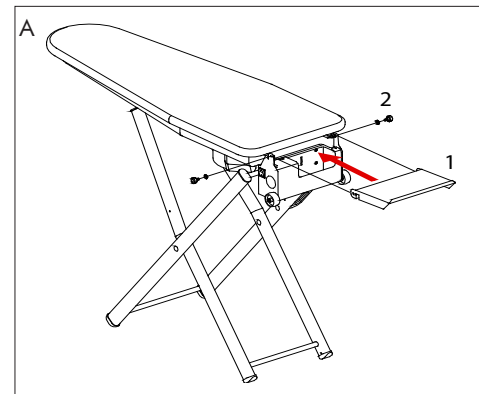
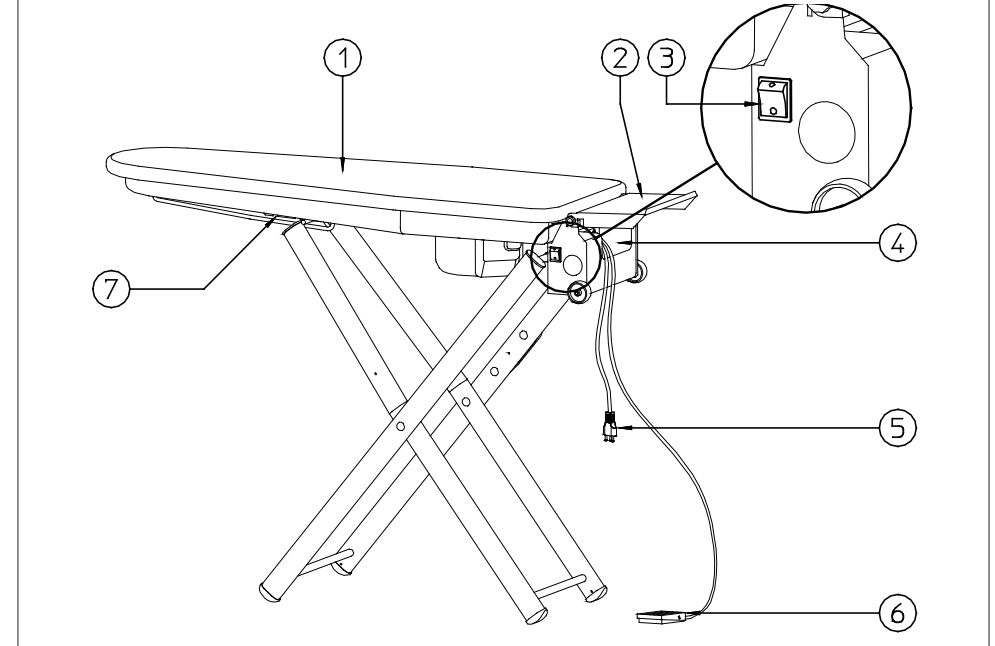


Abb. 3 – Vorbereitung für den Gebrauch

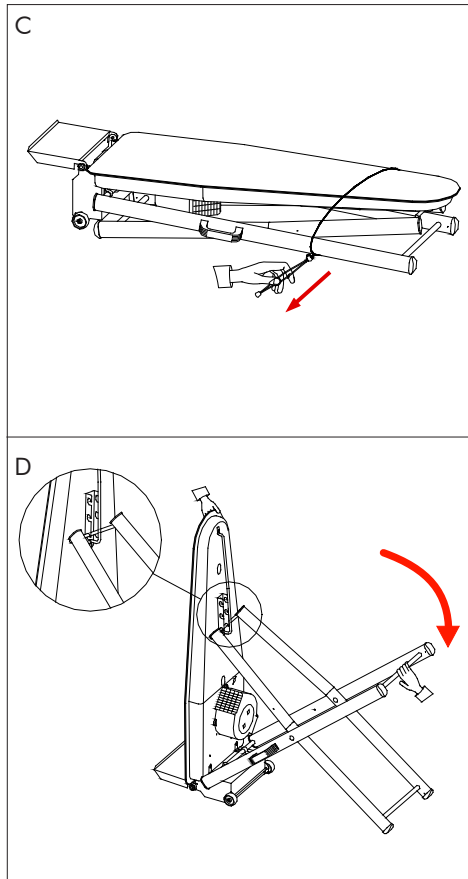
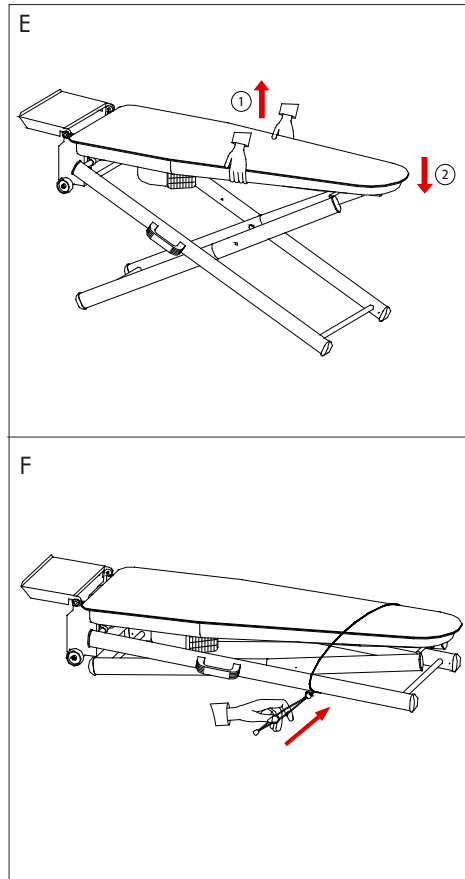


Abb. 4 - Ende der Arbeit



! ACHTUNG – Lassen Sie das heiße Bügeleisen nicht direkt auf der Bügelfläche stehen, da dadurch die Bügeltischauflage ruiniert werden könnte.

! ACHTUNG – Der Tisch ist gegen das Verschieben mit rutschfesten Füßchen ausgestattet. Versuchen Sie also nicht ihn zu verschieben wenn er offen ist, weil er umkippen und eine hohe Verletzungsgefahr für Sie darstellen könnte.

! ACHTUNG – Bedecken Sie den eingeschalteten Bügeltisch nicht mit Wäsche oder anderem Material, da durch die vom Bügeltisch erzeugte Wärme das Material beschädigt oder ein Brand entstehen könnte.

3.3. Ende der Arbeit

Siehe Abb. 4

- Den Hauptschalter ausschalten (3 - Abb. 1)
- Den Versorgungsstecker aus der Netzsteckdose ziehen.
- Das Kabel und das Pedal können eingerollt und im entsprechenden Fach untergebracht werden (4 – Abb. 1).
- Heben Sie die Bügelfläche zum Ausklinken mit beiden Händen ein wenig an. Begleiten Sie die Bügelfläche beim Hinunterklappen. (E – Abb. 4)
- Binden Sie die Füße und den Tisch zusammen, damit sich der Bügeltisch nicht ungewollt öffnet. (F – Abb. 4)

4. Wartung

Halten Sie die Bügeltischauflage sauber. Sie kann in der Waschmaschine mit einem Schonprogramm bei 40° gewaschen werden. Wenn Sie die Bügeltischauflage waschen, müssen Sie abwarten bis sie ganz trocken ist, bevor Sie den Bügeltisch wieder damit überziehen.

Eine beschädigte Auflage ist durch eine Originalersatzauflage zu ersetzen. Bitte kaufen Sie keine anderen im Handel erhältlichen Bügeltischauflagen, da Sie nicht für einen Bügeltisch mit Dampfabsaugung geeignet sein könnten.

Reinigen Sie das Gehäuse regelmäßig. Für die externe Reinigung des Geräts darf nur ein feuchter Lappen benutzt werden. Verwenden Sie keine Lösungs- oder Reinigungsmittel, welche die Kunststoffoberfläche beschädigen könnten. Trennen Sie vor der Reinigung immer den Versorgungsstecker vom Stromnetz ab.

! ACHTUNG – Bringen Sie das Gerät bei Schäden oder Betriebsstörungen in ein Servicezentrum. Versuchen Sie nicht, das Gerät selbst zu reparieren.

! ACHTUNG – Das Speisekabel darf nur von einem Servicezentrum ersetzt werden.

5. Verschrottung

Entsorgung von Elektro- und Elektronik-Altgeräten in der EU



Dieses Symbol auf dem Produkt oder dessen Verpackung gibt an, dass das Produkt nicht zusammen mit dem Restmüll entsorgt werden darf. Es obliegt daher Ihrer Verantwortung, das Gerät an einer entsprechenden Stelle für die Entsorgung oder Wiederverwertung von Elektrogeräten aller Art abzugeben (z.B. ein Wertstoffhof). Die separate Sammlung und das Recyclen Ihrer alten Elektrogeräte zum Zeitpunkt ihrer Entsorgung trägt zum Schutz der Umwelt bei und gewährleistet, dass sie auf eine Art und Weise recycelt werden, die keine Gefährdung für die Gesundheit des Menschen und der Umwelt darstellt. Weitere Informationen darüber, wo Sie alte Elektrogeräte zum Recyclen abgeben können, kontaktieren Sie den Verkäufer, wo Sie das Gerät erworben haben.