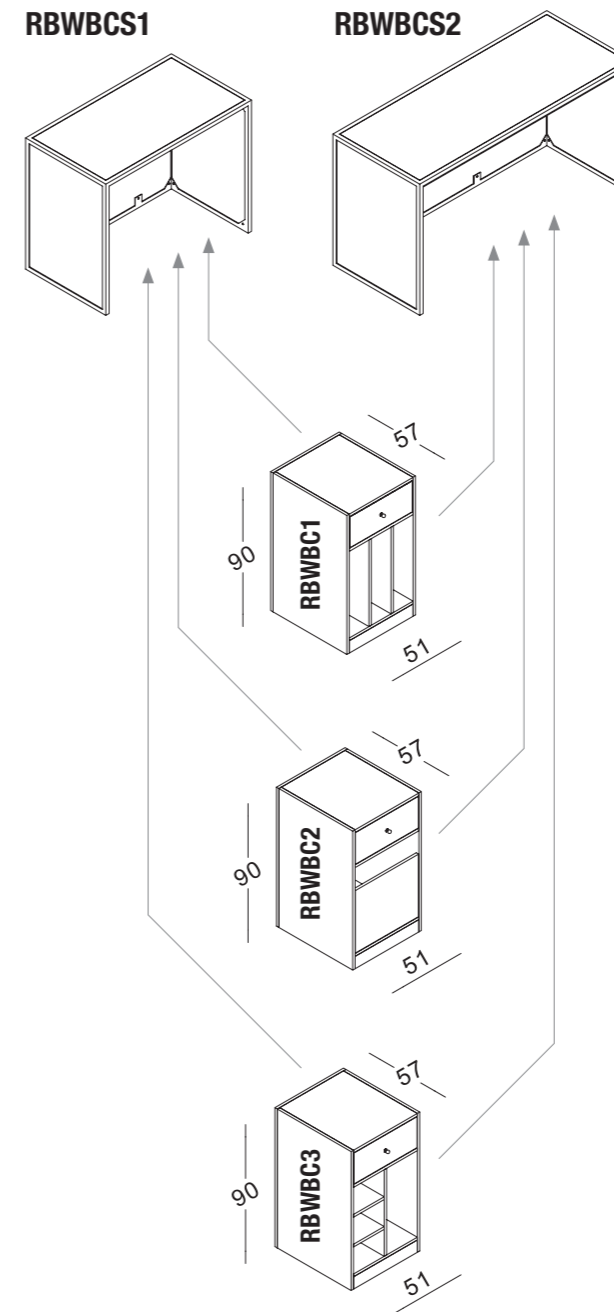


# BANCHI CASSA

## CASH COUNTERS



**RBWBCS1 / RBWBCS2**  
 rivestimento banco cassa, struttura in ferro con pannelli piano, frontale e fianchi in nobilitato  
 cash counter cover, iron structure with top, frontal and side panels in chipboard



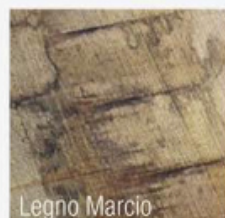
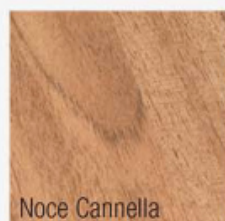
**RBWBC1**  
 modulo borse  
 shopping bag  
 module

**RBWBC2**  
 modulo grucce  
 hangers bin  
 module

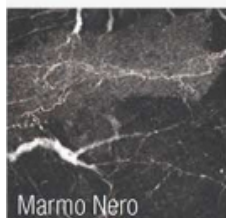
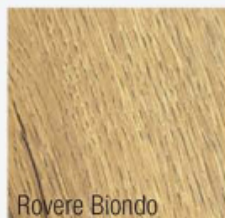
**RBWBC3**  
 modulo pc  
 pc module



## NEUTRAL [N]



## SPECIAL [S]





## LUXURY [L]



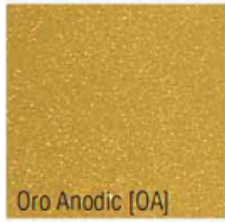
Possibilità di richiedere vernice RAL / Pantone® / NCS® o stampa personalizzata tramite file vettoriale.  
Alcuni esempi di pannelli laccati e stampati:

*You can request RAL / Pantone® / NCS® paint or a custom print via vector file.  
Some examples of painted and printed panels:*

### LACCATI E STAMPATI SU PANNELLO - CHIPBOARD PAINTED & PRINTED



**METALLI VERNICIATI - PAINTED METALS**



Oro Anodic [OA]



Bronzo [BZ]



Champagne [CH]



Mattone [MT]



Rame [RA]



Corten [CT]



Nero Opaco [NO]



Brunito [BR]



Tesla [TS]



Bianco Opaco [BO]



Trasparente Opaco [TO]

**GALVANICI - GALVANIC**



Ottone Lucido [OL]



Ottone Spazzolato [OS]



Rame Lucido [RL]



Rame Spazzolato [RS]



Cromo Lucido [CL]



Nichel Spazzolato [NS]