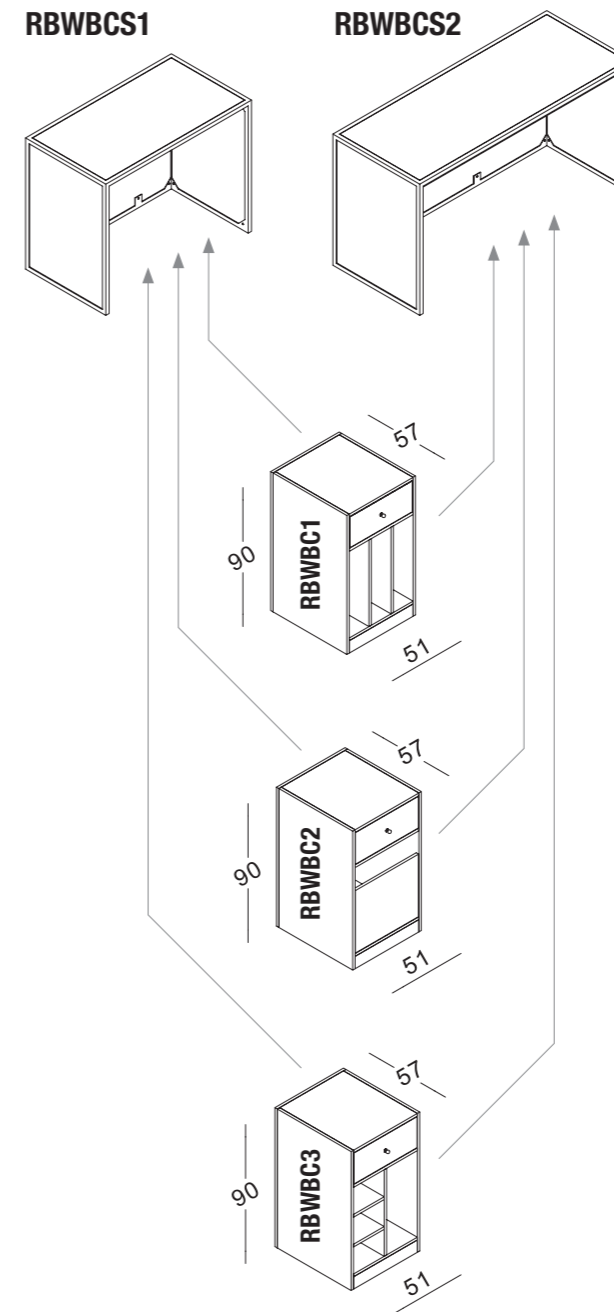


BANCHI CASSA

CASH COUNTERS



RBWBCS1 / RBWBCS2
 rivestimento banco cassa, struttura in ferro con pannelli piano, frontale e fianchi in nobilitato
 cash counter cover, iron structure with top, frontal and side panels in chipboard



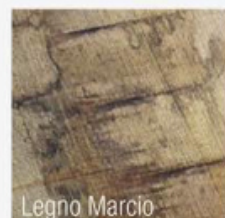
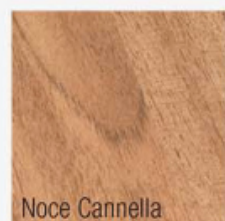
RBWBC1
 modulo borse
 shopping bag
 module

RBWBC2
 modulo grucce
 hangers bin
 module

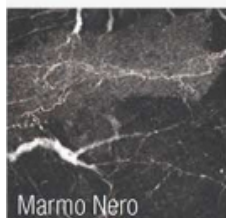
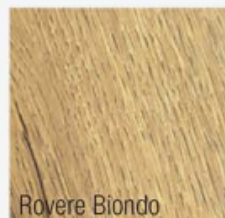
RBWBC3
 modulo pc
 pc module



NEUTRAL [N]



SPECIAL [S]



LUXURY [L]



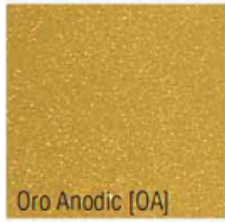
Possibilità di richiedere vernice RAL / Pantone® / NCS® o stampa personalizzata tramite file vettoriale.
Alcuni esempi di pannelli laccati e stampati:

*You can request RAL / Pantone® / NCS® paint or a custom print via vector file.
Some examples of painted and printed panels:*

LACCATI E STAMPATI SU PANNELLO - CHIPBOARD PAINTED & PRINTED



METALLI VERNICIATI - PAINTED METALS



GALVANICI - GALVANIC

