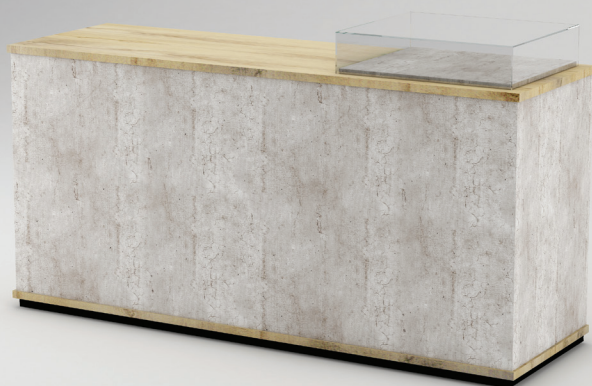


a



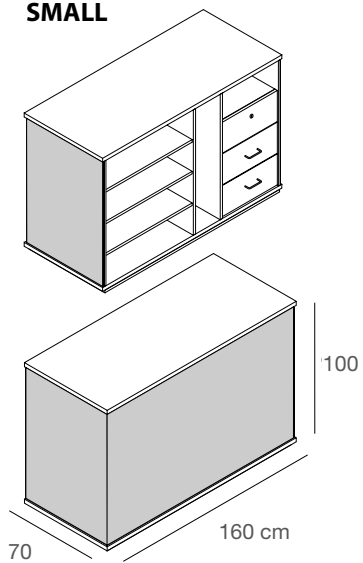
b



c

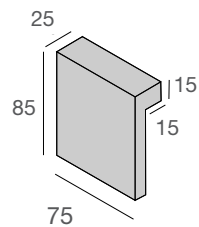
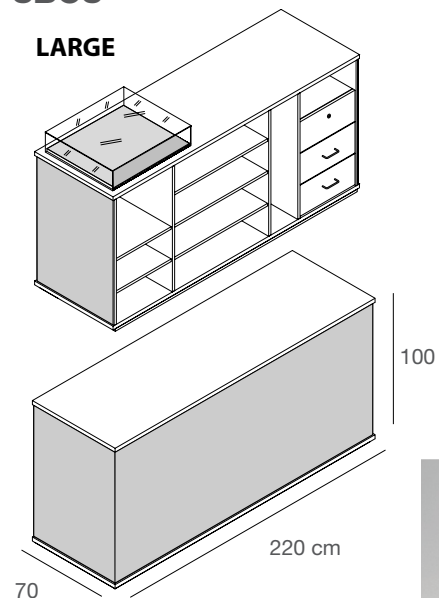
3BC2

SMALL

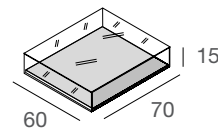


3BC3

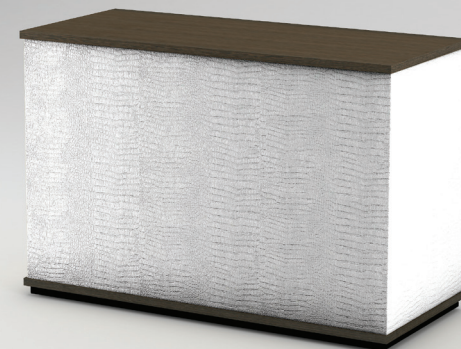
LARGE



3F



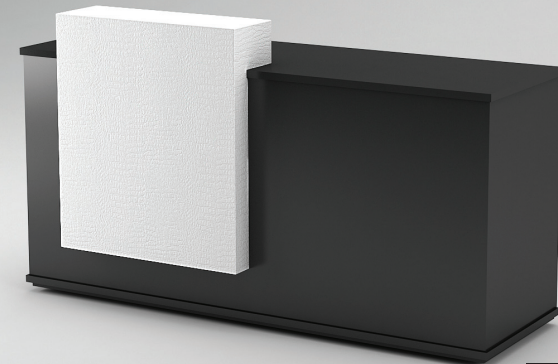
3TC



d



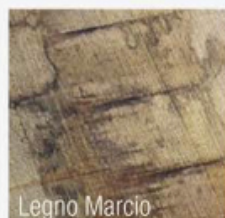
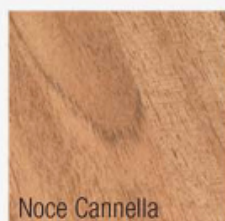
e



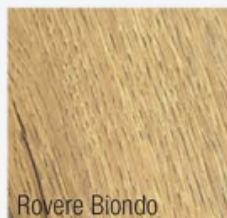
f

3 LINEATRE

NEUTRAL [N]



SPECIAL [S]



LUXURY [L]



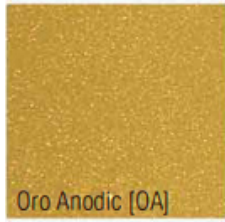
Possibilità di richiedere vernice RAL / Pantone® / NCS® o stampa personalizzata tramite file vettoriale.
Alcuni esempi di pannelli laccati e stampati:

*You can request RAL / Pantone® / NCS® paint or a custom print via vector file.
Some examples of painted and printed panels:*

LACCATI E STAMPATI SU PANNELLO - CHIPBOARD PAINTED & PRINTED



METALLI VERNICIATI - PAINTED METALS



Oro Anodic [OA]



Bronzo [BZ]



Champagne [CH]



Mattone [MT]



Rame [RA]



Corten [CT]



Nero Opaco [NO]



Brunito [BR]



Tesla [TS]



Bianco Opaco [BO]



Trasparente Opaco [TO]

GALVANICI - GALVANIC



Ottone Lucido [OL]



Ottone Spazzolato [OS]



Rame Lucido [RL]



Rame Spazzolato [RS]



Cromo Lucido [CL]



Nichel Spazzolato [NS]