

# PROCHEMA BAAR AG



***Serie Easy***



# Serie Easy

## Farbenauswahl Available colours



Alu-farbig  
Grey Alu

Wengé  
Wengé

Nuss  
Walnut

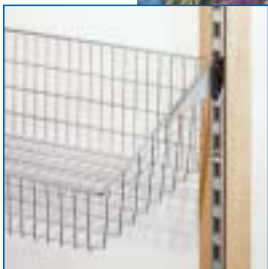
Buche  
Beech

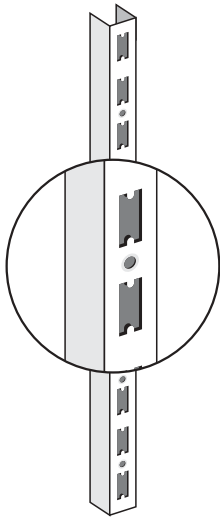
Ahorn  
Maple



Verchromt, Alu-farbig einbrennlackiert, Weiss lackiert,  
Schwarz einbrennlackiert

*Chromium plated - Embossed Alu - White - Embossed Black*





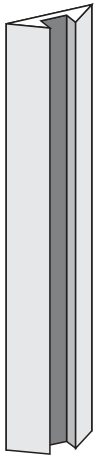
## 35.101C - 35.101X

### U-Schiene für Wandmontage

Masse: 30 x 24 mm  
Höhe: 240 cm  
Farben: Verchromt, Alu-farbig einbrennlackiert  
Weiss lackiert, Schwarz einbrennlackiert

### *Upright for wall*

*Dimensions:* 30 x 24 mm  
*Height:* 240 cm  
*Colours:* Chromium plated, Embossed alu  
White, Embossed black



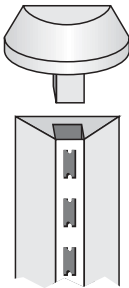
## 35.130T

### Holzverkleidung für U-Schiene Art. 35.101 C+X

Breite: 10 cm  
Höhe: 240 cm  
Farben: Nuss, Ahorn, Buche, Wengé, Alu-farbig

### *Wood covering for upright Art. 35.101 C+X*

*Width:* 10 cm  
*Height:* 240 cm  
*Colours:* Maple, Beech, Walnut, Wengé, Grey Alu



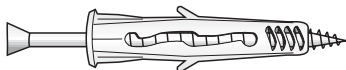
## 35.141T

### Abschlusszapfen für Art. 35.101 C+X

Farben: Schwarz, Alu-farbig  
(montierbar nur mit Holzverkleidung)

### *Top end for upright*

*Colours:* Black, Aluminium  
*(to be used only with the wood covering)*



## 35.126U

### Dübel 8 mm. mit Schrauben

Verpackungseinheit: 50 Stück

### *Wallplugs Ø 8 mm with screws*

*Packaging:* N. 50 pcs



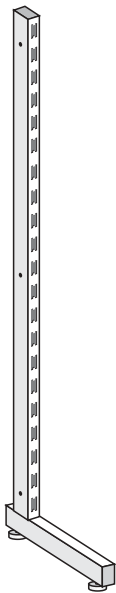
## 35.127Z

### Distanzbolzen 20 mm - für Dübel (für U-Schiene 35.101 C+X)

Verpackungseinheit: 50 Stück

### *Spacer 20 mm for wallplug (for upright Art. 35.101 C+X)*

*Packaging:* N. 50 Pcs



## 35.105C - 35.105X

Vertikalstange mit L-Fuss

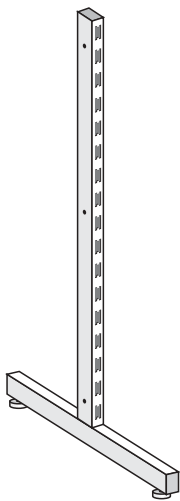
Höhe: 238 cm

Fuss: 50 cm

*Pedestal with base*

*Height: 238 cm*

*Base: 50 cm*



## 35.106C - 35.106X

Vertikalstange mit Fuss für Verkaufsgestell

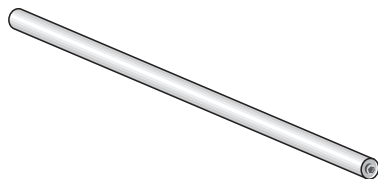
Höhe: 148 / 208 cm

Fuss: 70 cm

*Pedestal with base for set of shelves*

*Height: 148 / 208 cm*

*Base: 70 cm*



## 35.120C - 35.120X

Verbindungsrohr für Art. 35.105-35.106 C+X

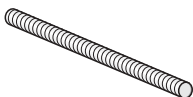
Länge: 96,4 cm

compl. mit Schrauben

*Connection tube for Art. 35.105-35.106 C+X*

*Length: 96,4 cm*

*screws included*



## 35.121Z

Gewindestift M8

Länge: 8 cm

*Thread 8 MA*

*Length: 8 cm*



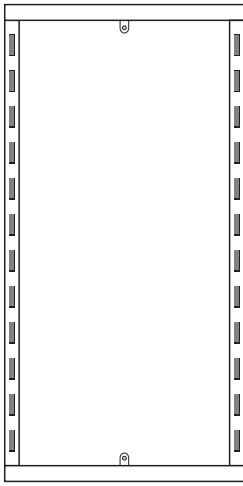
## 35.177U

Endzapfen aus Plastik

Durchmesser: 1,6 cm

*Cap for pedestal*

*Diameter: 1,6 cm*



## 35.118C - 35.118X

### Rahmen (seitlich) für Verkaufsgestell

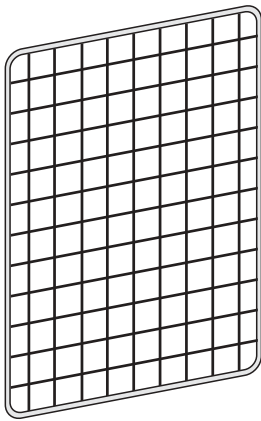
Höhe: 140 cm; Breite: 70 cm

Lochabstand: 69 cm

#### *Side frame for set of shelves*

*Dimensions: 70 x H 140 cm*

*Distance between holes: 69 cm*



## 35.122C - 35.122X

### Gitter für Verkaufsgestell

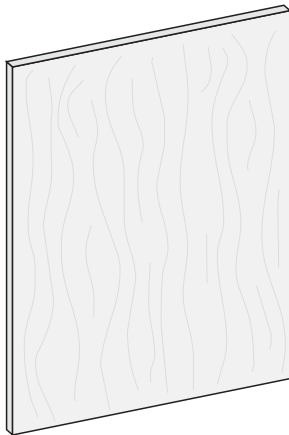
Höhe: 124 cm; Breite: 88 cm

compl. mit 4 Briden zur Montage

#### *Grate for set of shelves*

*Dimensions: 88 x H 124 cm*

*4 clamps included*



## 35.124T

### Holzelement für Verkaufsgestell

Masse: 91 x H 125,4 cm

Farben: Nuss, Ahorn, Buche

Wengé, Alu-farbig

compl. mit 4 Briden zur Montage

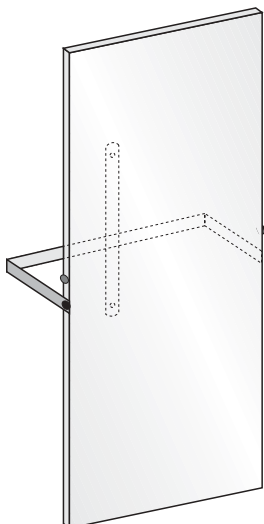
#### *Wooden panel for set of shelves*

*Dimensions: 91 x H 125,4 cm*

*Colours: Maple, Beech, Walnut*

*Wengé, Grey Alu*

*4 clamps included*



## 35.200C - 35.200X

### Kristallglasspiegel

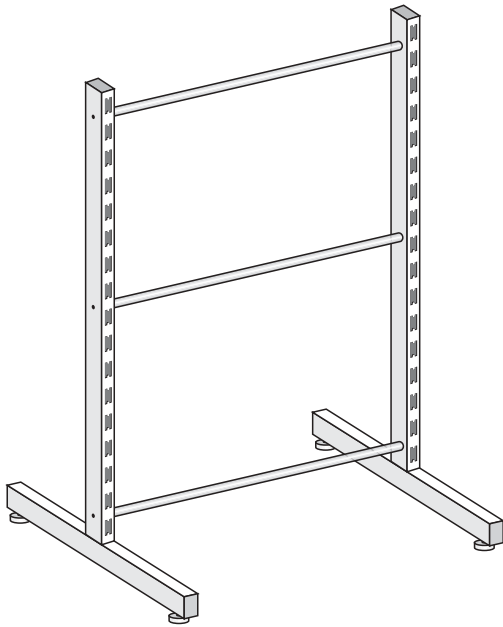
mit Halterung für Verkaufsgestell

Höhe: 145 cm; Breite: 45 cm

#### *Inclinable mirror*

*Dimensions: 45 x H 145 cm*

*with fixing element for set of shelves*



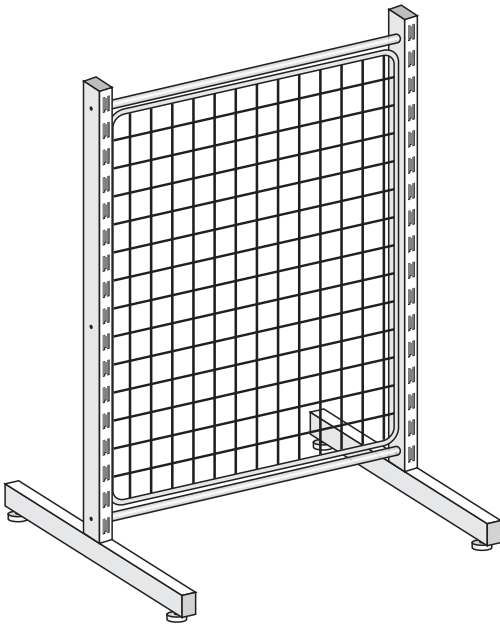
## 35.240C - 35.240X

**Basis für Verkaufsgestell**

Höhe: 148 cm; Breite: 103 cm

**Structure for set of shelves**

**Dimensions:** 103 x H 148 cm



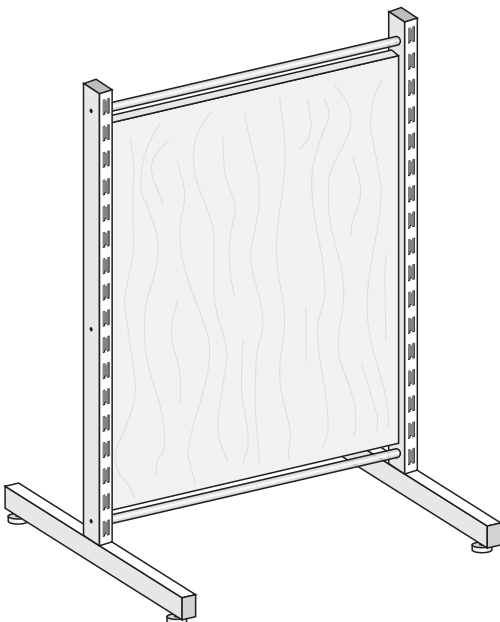
## 35.245C - 35.245X

**Basis für Verkaufsgestell mit Gitterelement**

Höhe: 148 cm; Breite: 103 cm

**Structure for set of shelves with grate**

**Dimensions:** 103 x H 148 cm



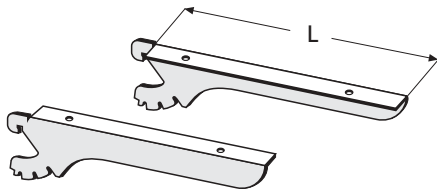
## 35.250C - 35.250X

**Basis für Verkaufsgestell mit Holzwand**

Höhe: 148 cm; Breite: 103 cm

**Structure for set of shelves with wooden panel**

**Dimensions:** 103 x H 148 cm



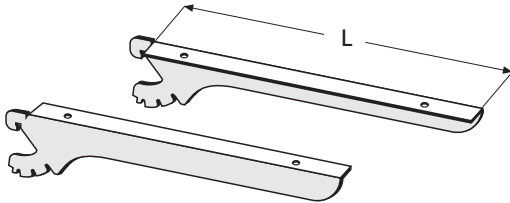
## 35.149C - 35.149X

Tablartrager verstellbar (1 Paar)

Lange: 24 cm

*Inclinable shelfholders couple - L + R*

Length: 24 cm



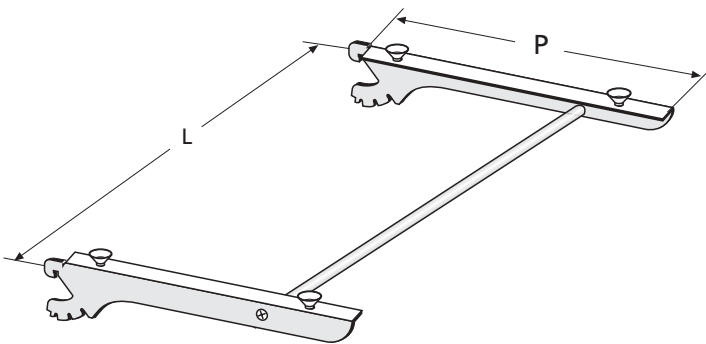
## 35.150C - 35.150X

Tablartrager verstellbar (1 Paar)

Lange: 34 cm

*Inclinable shelfholders couple - L + R*

Length: 34 cm



## 35.152C - 35.152X

Glastablarhalter (1 Paar)

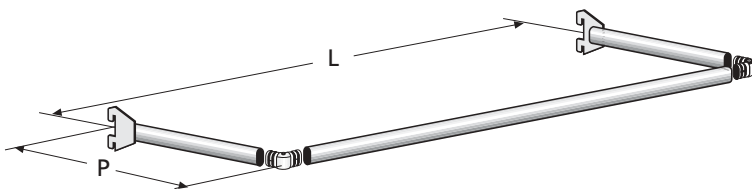
Langen: 69 / 99 cm

Tiefe: 34 cm

*Shelfholders couple for glass - L + R*

Length: 69 - 99 cm

Depth: 34 cm



## 35.154C - 35.154X

Tragstange

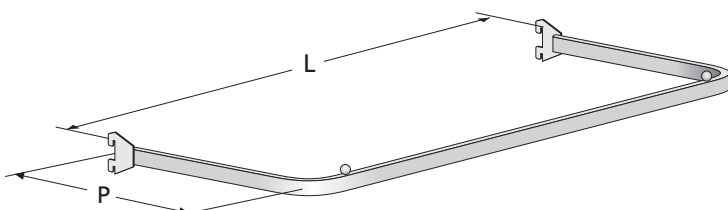
Langen: 69 / 99 / 119 cm

Tiefe: 28 cm

*Hanging bar*

Length: 69 / 99 / 119 cm

Depth: 28 cm



## 35.155C - 35.155X

Tragstange

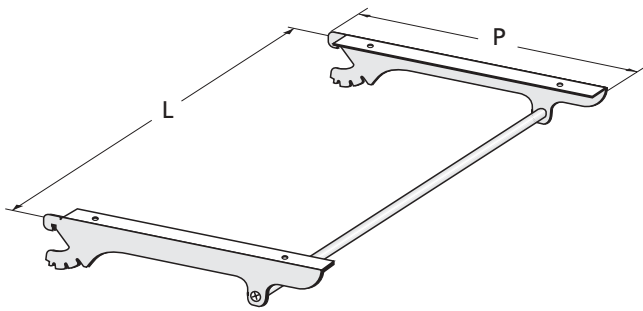
Langen: 69 / 99 cm

Tiefe: 28 cm

*Hanging bar*

Length: 69 / 99 cm

Depth: 28 cm



### 35.157C - 35.157X

Tablarträger verstellbar mit Tragstange

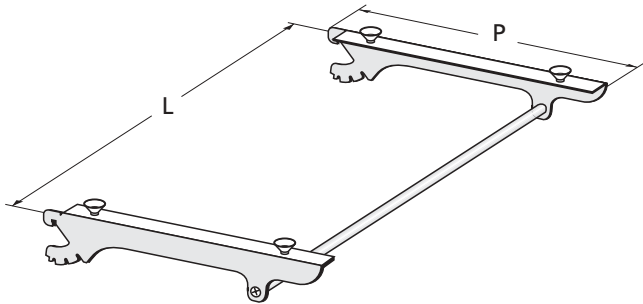
Längen: 69 / 99 cm

Tiefe: 34 cm

*Shelfholders couple - L + R with hanging bar*

*Length: 69 / 99 cm*

*Depth: 34 cm*



### 35.158C - 35.158X

Glastablarhalter mit Tragstange

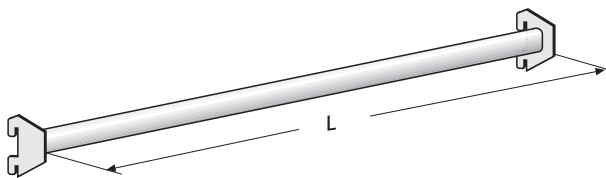
Längen: 69 / 99 cm

Tiefe: 34 cm

*Shelfholders couple for glass - L + R with hanging bar*

*Length: 69 / 99 cm*

*Depth: 34 cm*



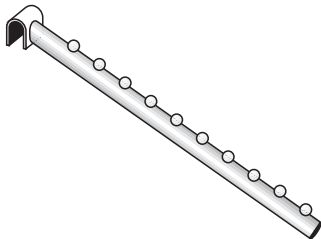
### 35.160C - 35.160X

Tragstange frontal

Längen: 69 / 99 / 119 cm

*Front hanging bar*

*Length: 69 / 99 / 119 cm*



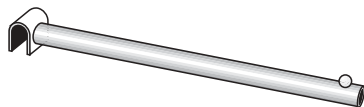
### 35.162C - 35.162X

Träger aus Metall für Art. 35.160C/X

Länge: 44 cm

*10-places rack for Art. 35.160C/X*

*Length: 44 cm*



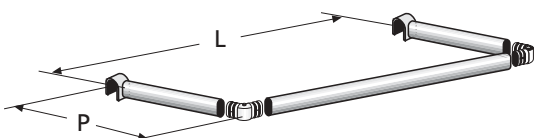
### 35.164C - 35.164X

Träger aus Metall für Art. 35.160C/X

Länge: 34 cm

*Front support for Art. 35.160C/X*

*Length: 34 cm*



### 35.165C - 35.165X

Tragstange für Art. 35.160C/X

Länge: 45 cm

Tiefe: 27 cm

*Hanging bar for Art. 35.160C/X*

*Length: 45 cm*

*Depth: 27 cm*



## 35.166C - 35.166X

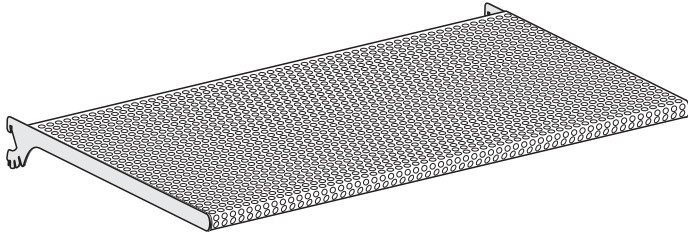
Support gerade für Art. 35.160C/X

Länge: 25 cm

*Linear hook for Art. 35.160C/X*

*Length: 25 cm*

---



## 35.180C - 35.180X

Lochblechtablar mit Halterung

Masse: 69 x 40 cm

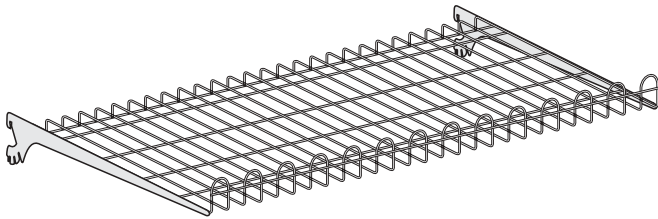
99 x 40 cm

*Perforated sheet shelf with fixing elements*

*Dimensions: 69 x 40 cm*

*99 x 40 cm*

---



## 35.182C - 35.182X

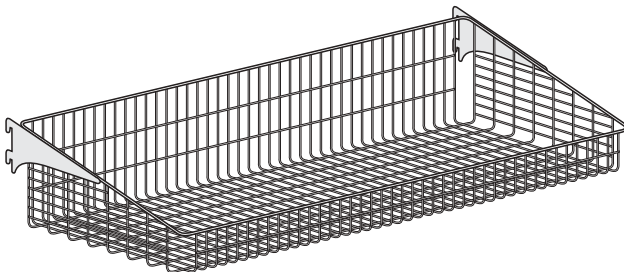
Gittertablar mit Halterung

Masse: 99 x 34 cm

*Inclinable wired shelf with fixing elements*

*Dimensions: 99 x 34 cm*

---



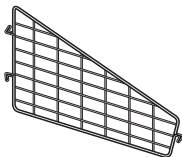
## 35.186C - 35.186X

Gitterkorb mit Halterung

Masse: 99 x 42 x H. 20/10 cm

*Wired basket with fixing elements*

*Dimensions: 99 x 42 x H 20/10 cm*

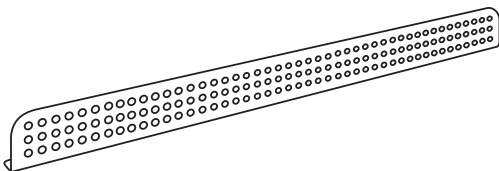


## 35.188C - 35.188X

Unterteiler für Gitterkorb

*Partition for basket*

---



## 35.172C - 35.172X

Lochblechsupport für schräg laufende Tablar

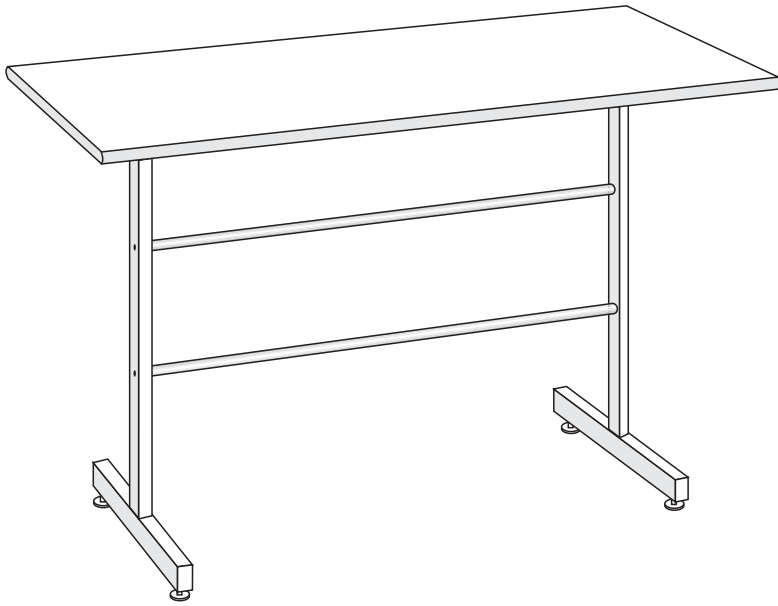
Masse: 66 x H 5 cm

96 x H 5 cm

*Perforated sheet front part  
for inclined metal/wood shelf*

*Dimensions: 66 x H 5 cm*

*96 x H 5 cm*



## 35.210C - 35.210X

### Verkaufstisch

Holztablar

softforming:

138 x 65 cm

Höhe:

86 cm

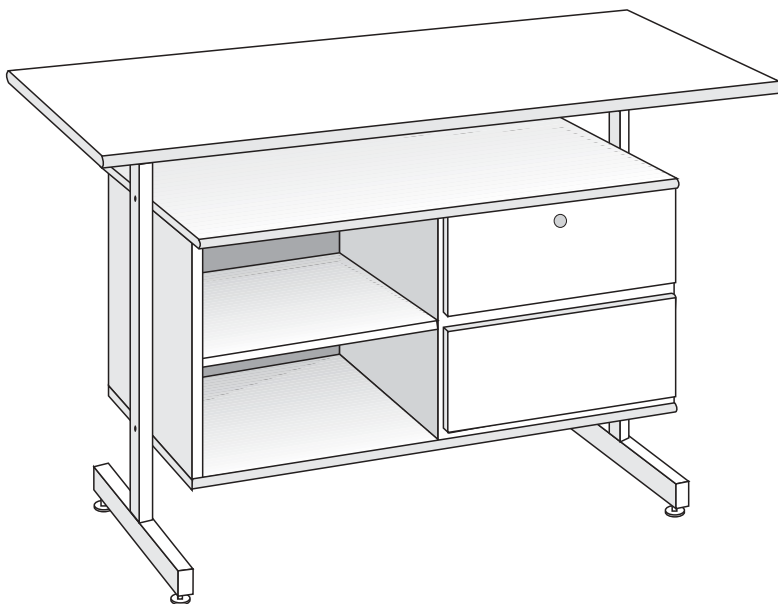
### Counter

Softformed top:

138 x 65 cm

Height:

86 cm



## 35.214C - 35.214X

### Verkaufstisch mit Holzmöbel

Holztablar

softforming:

138 x 65 cm

Höhe:

86 cm

### Counter with chest of drawers

Softformed top:

138 x 65 cm

Height:

86 cm

## Serie Easy

Das flexible Ladenbausystem für verschiedene Präsentationsmöglichkeiten.

## Shopfitting flexibility

*Easy Series allows the realization of shop-fitting to display different kind of products.*



# Serie Easy



**PROCHEMA BAAR AG**



CH-6340 Baar - Falkenweg 11b  
Telefon 041 768 00 50 - Telefax 041 768 00 53  
info@prochema.ch - www.prochema.ch